



Iktatószám: 291/ *118* - *7* /2013/291  
Tárgy: Kiegészítő tájékoztatás T-279  
Oldal: 1+7

Amennyiben a fax olvashatatlan, vagy a megjelölt számú oldal nem érkezett meg,  
kérem, hogy hívja fel a (36-1) 322-6438-s telefonszámot!

Tisztelt Ajánlattevő!

Levelünkkel megküldjük Önöknek a BKV Zrt. T-279/13 számon, **Autóbusz csuklós kapcsolatok alkatrészeinek beszerzése** tárgyban indult eljárásban feltett kérdéseikre adott válaszukat szíves tájékoztatásul.

1. Kérdés:

Kérem, hogy a T 279/2013 számú Közbeszerzési kiírásban szereplő termékrajzokat részemre megküldeni szíveskedjen, hogy az "A rész: Harmonikák beszerzése" fejezetben felsorolt termékeket a kiírt rajzszám szerint azonosítani lehessen.

Ezek az alábbiak: VH AG 300 10735993

0004543 / aluszegélyes komplett /

85104019 VOLVO 7700 komplett harmonika

BE-1-IK-280-319

Válasz:

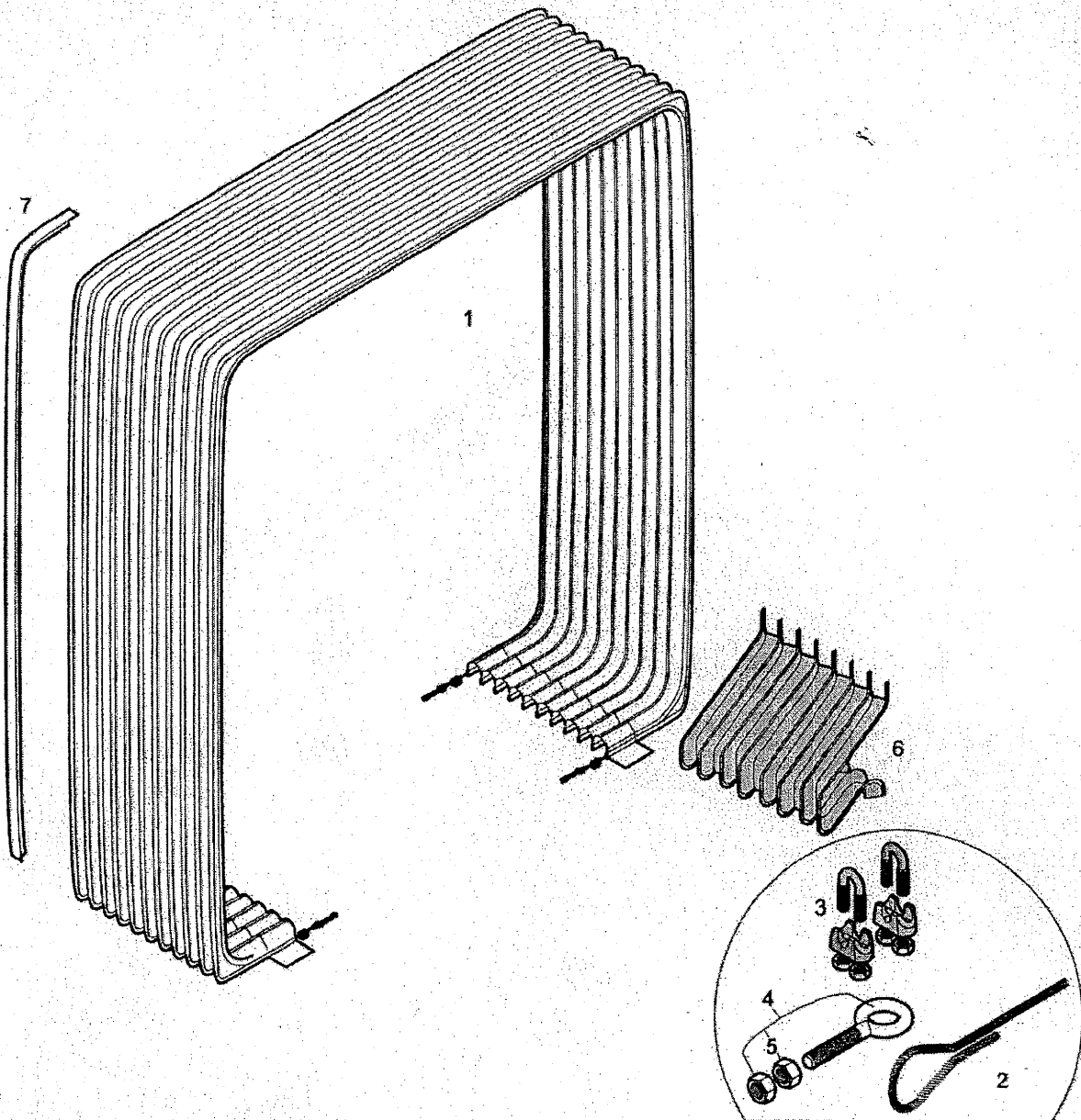
Mellékelten megküldjük gyári cikkszám szerinti katalógus ábrákat. A rész: Harmonikák beszerzése " fejezetben felsorolt termékeket a kiírt rajzszám szerint.

Budapest, 2013. december 17.

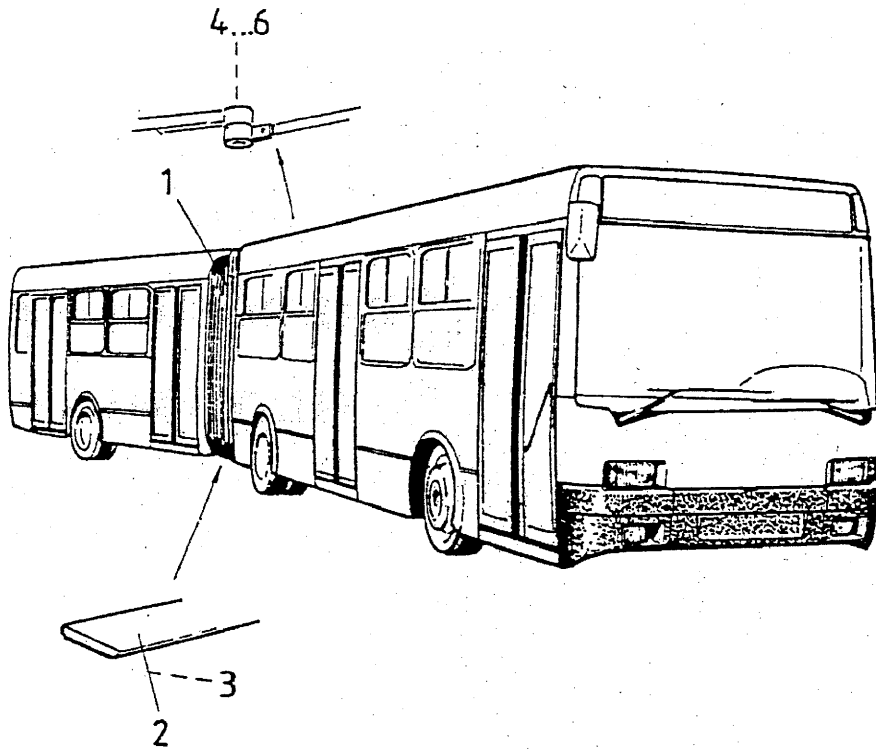
Tisztelettel:

BUDAPESTI KÖZLEKEDÉSI  
ZÁRTKÖRŰEN MŰKÖDŐ RÉSZVÉNYTÁRSASÁG  
1072 Budapest, Akácfa u. 15.

*Judit Szunyogh*  
dr. Szunyogh Judit  
csoportvezető

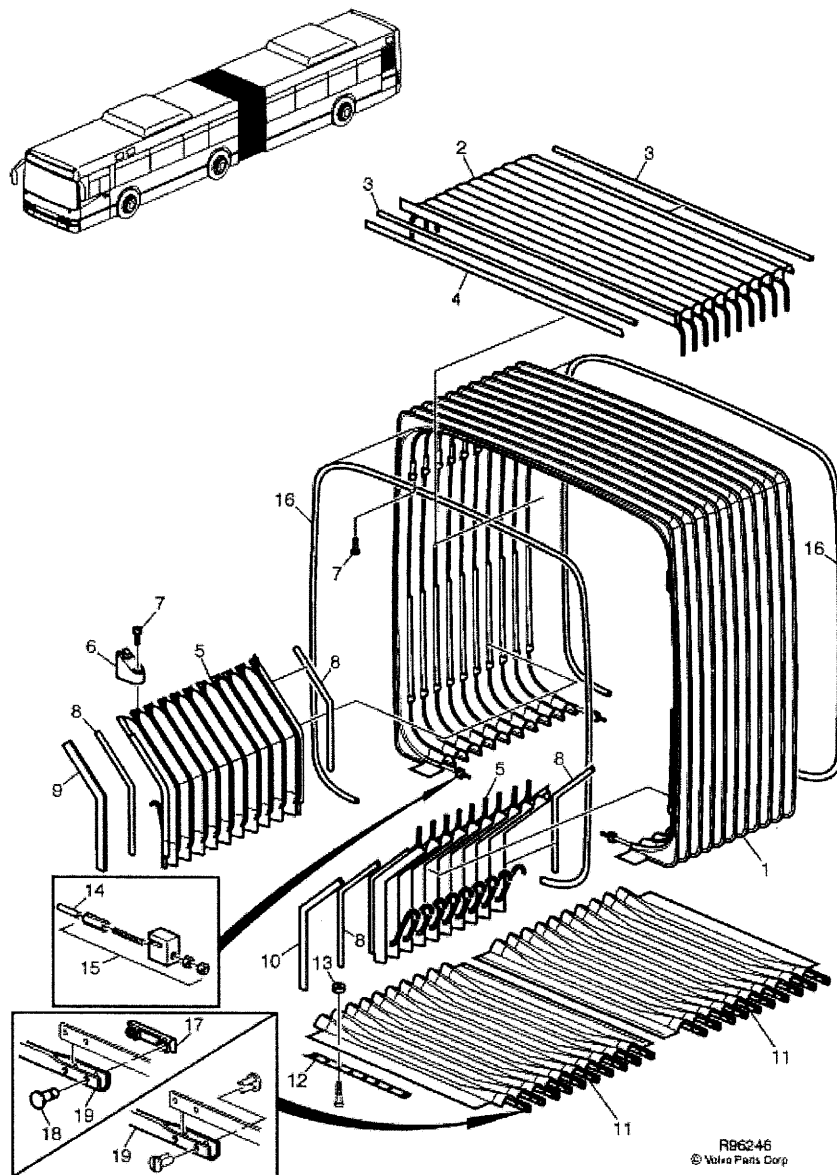


Pos.	Q.	Ref.N°	Description	Benennung	Spec.
1/	1	10735993	Vehicle articulation folding bellows, complete	Dichtungsfaltenbalg, vollständig	(GS)
2	*4	NST	Cable	Kabel	
3	*16	660316158	Clamp	Klemmbügel	
4	*8	10517865	Eye bolt	Augenschraube	DIN 444 M10x100
5	**2	660209924	Nut	Mutter	DIN 934 M10 MAT:IN
6	1	10734648	Protection	Schutz	(GS)
7	1	10736023	Aluminium section	Aluminium-Profil	



HARMÓNKA BEÉPÍTÉS FALTENBALG EINBAU			435.02-3915	Változás Änderung	Táblaszám Tafel Nr. 3915/004-N	
Tétel Pos.	Ábra Abb.	Rajzszám Zeichnungs-Nr.	Kódok Kodes	Megnevezés Benennung	Egys. Einh.	Menny. Stück
1	1	0004543		Alsószegélyes járműharmonika, teljes Faltenbalg, komplett		1
2	2	0002978		Szegőléc Profil	fm.	2,4
3	3	0004544		Lencsefejű kh. lemezcsavar Linsenkopfblechschraube mit Kreuzschlitz		24
4	4	0004545		Alátét fakötéshez Scheibe für Holz		1
5	5	0001758		Rugós alátét Federscheibe		1
6	6	0004546		Hif. tm. csavar Sechskantschraube		1

rugók rögzítőelemek (Azonosság: VO-VCS0542308602600)



Alvázsám

Elérési útvonal

82/Alkatrészek//rugók rögzítőelemek

Típus

Azonosság

B7L

VO-VCS0542308602600

rugók rögzítőelemek (Azonosság: VO-VCS0542308602600)

A:

Tétel	Alkatrész száma	A	PS	Leírás	Megjegyzések
1	85104019	2		légrugók	
2		2	NS	• burkolat Tető	
3	20822546	4		• profil	
4		2	NS	• vázkeret	
5	85104016	4		• padlóburkolat	BLACK
5	20822566	4		• padlóburkolat	GREY
6	85104017	44		• sapka, kupak	
7	85104018	13 2		• csavar	
8		8	NS	• profil	
9	20822557	2		• profil	
10	20822561	2		• profil	
11		2	NS	• hüvely	
11				Padlózat	
12		4	NS	• csíkrögzítő	
13		32	NS	• tartó	
14	85104024	2		• kábel	
15	85104023	4		• feszítő	
16	85104020	4		• gumitömítés	
17	85104021	40		• befogólap	
18	85104022	80		• csavar	
19	20822567	10		• kar, rúd	

ЖАРМАРМОНИКА  
FABRIQUE D'ARTICLES  
BELLOUX DEL VEHICULO  
ACORDON DEL AUTOBUS ARTICULE  
OPORNICA PODAZDU

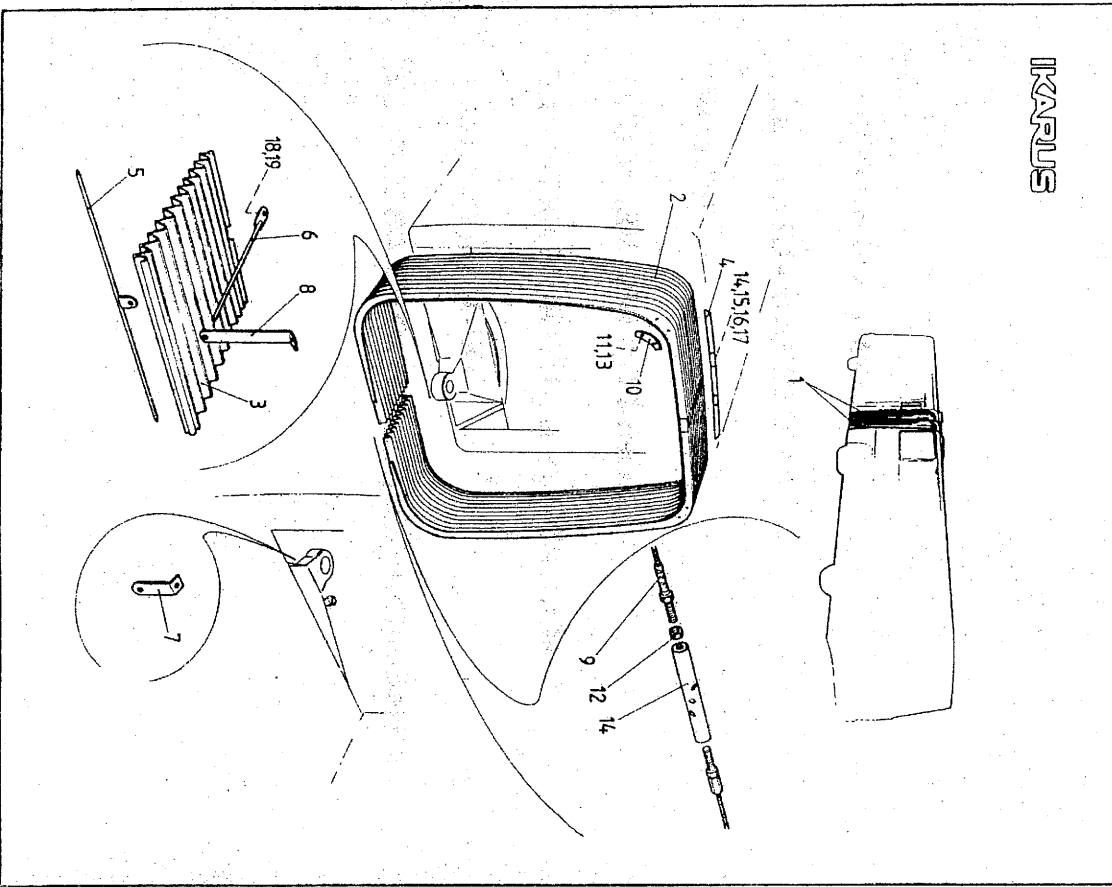
ТАРНОМКА СЪВЕЩЕНОТО АВТОБУСА

TABLA  
TABLA  
TABLA  
TABLA  
TABLA

Nr. Nr. Nr.

3999/001

IKARUS



ЖАРМАРМОНИКА  
FABRIQUE D'ARTICLES  
BELLOUX DEL VEHICULO  
ACORDON DEL AUTOBUS ARTICULE  
OPORNICA PODAZDU

ТАРНОМКА СЪВЕЩЕНОТО АВТОБУСА

TABLA  
TABLA  
TABLA  
TABLA  
TABLA

Nr. Nr. Nr.

3999/001

ABBA FIC FIG. 1 FIG. 2 FIG. 3 FIG. 4 FIG. 5	НАЗНАЧЕНИЕ ZNAČENIE DESIGNATION NOMENCLATURE NOMENCLATURE	КОД CODE CODE CODE CODE CODE	МЕНОВЕЗНАЧЕНИЕ BENENNING DESCRIPTION DESIGNATION NOMENCLATURE	TABLA TABLA TABLA TABLA TABLA	Nr. Nr. Nr.	ВАРИАНТИ VARIANTEN VARIANTEN VARIANTEN
1	Жармамоника с.д. (с.д. 2, 13) Faltenbalg Zst. Bellows assy. Acordón del vehículo Dopnoca prišizdu, k.d.l. Acordéon d'autobus articulé ass. Opornica съединяваща автобуса в съоръжение	HK1-006-000	HK1-006-000	1		
2	Жармамоника фел Faltenbalghälfte Bellows half Acordón mitad del vehículo Dopnoca polozdu Opornica съединяваща автобуса	HK1-006-001	HK1-006-001	2		
3	Тakaróidom Abdeckprofil Cover piece Parti de couverture Element de recouvrement Elemento pokrývající деконое покривне	HK1-006-002	HK1-006-002	2		
4	Felső metevítő borda Obere Verteilungstrips Bande de répartition Nervure de répartition supérieure Görný element usztywniający Верхнее ребро жесткости	HK1-006-00	HK1-006-00	4		
5	Szemes alícsa Sash rail base Eye sllck Varillas con sujetador Bancé a oeil Part z uczkiem Резьбов. с. након.	HK1-011-001	HK1-011-001	4		

ABRA ABB FIG. FIG. FIG.№ ФИГ.	RAJZSZÁM ZEICHNUNGS-NR. DRAWING No. DESSIN No. Nº DE DIBUJO № ЧЕРТЕКА	KÓD CODE CODE CODE КОД	MÉGNEVEZÉS BENENNUNG DESCRIPTION DÉNOMINATION DENOMINACIÓN НАИМЕНОВАНИЕ	T		Nr. No. №		3999/001											
				VÁLTOZATOK VARIANTEN VERSIONS				VARIANTES VERSIONES ВАРИАНТЫ											
				1	2	3	4	5	6	7	8	9							
6	MK1-011-002A		Hosszirányú tartórúd Längshalttestange Longitudinal bar Barra de sostén, longitudinal Barre de support longitudinale Podłużny pręt podtrzymujący Продольная опорная штанга	2															
7	MK1-011-003A		Függesztő konzol Konsole Console Consol de suspensión Console de suspension Konzol zawieszania Кронштейн подвесной	1															
8	MK1-011-003B		Függesztő konzol Konsole Console Consol de suspensión Console de suspension Konzol zawieszania Кронштейн подвесной	1															
9	MK1-006-100		Bowden huzal Bowdenzug Bowden cable Cable Bowden Cable Bowden Ściągno Bowdena Бовденовский трос	4															
10	MK1-006-004		Sarokbetét lemez Eckeneinsatzblech Corner plate Chapa inserto de esquina Plaque intercalaire cornière Płytki wkładki narożnika Прокладная плита угловая	4															
11	M18x25 MSZ 2461-6.8 Fe/Zn 12C			8															
12	M12 MSZ 2260-6 Fe/Zn 12C			4															
13	M10 MSZ 2204-0A Fe/Zn 12C			8															
14	MK1-006-200		Feszítő anya Spannmutter Turnbuckle Tuerca tensora Накρέтка напінання Натяжная гайка	4															
15	M6x20 MSZ 2461- -6.8 Fe/Zn 12C			16															
16	M6 MSZ 2260-6 Fe/Zn 12C			16															
17	M6 MSZ 2204-0A Fe/Zn 12C			32															
18	M8x25 MSZ 2461- 6.8 Fe/Zn 12C			4															
19	M8 MSZ 2209-0R Fe/Zn 12C																		