



Budapesti Közlekedési Zártkörűen Működő Részvénytársaság

Gazdasági Igazgatóság Beszerzés Főosztály Közbeszerzési Osztály

1980 Budapest, Akácfa u. 15. / Telefon: 322-6438 / Fax: 322-6438 / E.mail: varhelyi@bkv.hu

Iktatószám:	134/342-5/2012/134
Fax/Tel:	11-875
Ügyintéző:	Hűbéresi György
Tárgy:	Kiegészítő tájékoztatás megküldése (15/T-368/12)
Oldal:	1 5

Amennyiben a fax olvashatatlan, vagy a megjelölt számú oldal nem érkezett meg,
kérem, hogy hívja fel a (36-1) 322-6438-s telefonszámot!

Tisztelt Részvételre Jelentkező!

Levelünkkel mellékelten megküldöm a BKV Zrt. 15/T-368/12 számon „**BKV Zrt. METRÓ vonalain (M2-, M3) üzemelő kis- és nagy emelőmagasságú mozgólépcsőkhöz új és felújított alkatrészek beszerzése**” tárgyban indult eljárásban a feltett kérdésekre adott válaszokat szíves tájékoztatásul.

Hivatkozással a 134/342-2/2012/134 iktatószámú levelünkben foglaltakra tájékoztatom a részvételi jelentkezések benyújtásának új időpontjáról.

A jelentkezések benyújtásának új időpontja: **2012. december 14-én 10:00 óra**,
Helye: BKV Zrt., Beszerzési Főosztály 1072 Budapest, Akácfa u. 15. II. 256. szoba

A részvételi jelentkezések bontásának helye és időpontja:

BKV Zrt., Beszerzési Főosztály
1072 Budapest, Akácfa u. 15. II. 252. szoba
Időpont: 2012. december 14-én 10:00 óra

Kérem, jelentkezésüket a kiegészítő tájékoztatásban foglaltak figyelembevételével szíveskedjen benyújtani.

Budapest, 2012. december 5

Melléklet: Kiegészítő tájékoztatás

Budapesti Közlekedési
Zártkörűen Működő Részvénytársaság
1980 Budapest Akácfa utca 15.
Tisztelettel:


dr. Várhelyi Katalin
Osztályvezető

AJÁNLATTEVŐI KÉRDÉSEK – AJÁNLATKÉRŐI VÁLASZOK

„A BKV Zrt. METRÓ vonalain (M2-, M3) üzemelő kis- és nagy emelőmagasságú mozgólépcsőkhöz új és felújított alkatrészek beszerzése”

(Tenderszám: BKV Zrt. 15/T-368/12)

1. Kérdés:

„A részvételi dokumentáció B részében szereplő, OTIS típusú mozgólépcsőkhöz szállítandó alkatrészek felsorolásában az alábbi tételek a cikkszám alapján nem beazonosíthatóak:

- Működtető himba – GO221575
- Szerelt gk. támasztó görgő műa. – GAA45 DG10
- Szerelt gk. támasztó görgő fém – GAA456 CD3
- Hajtásszabályzó szűrőbetét – OTIS G4
- Tehermentesítő sín – GAA483CBR1

Kérjük, hogy a fentiekben leírt alkatrészek esetében további dokumentációt biztosítsanak részünkre a beazonosíthatóság érdekében.”

Válasz:

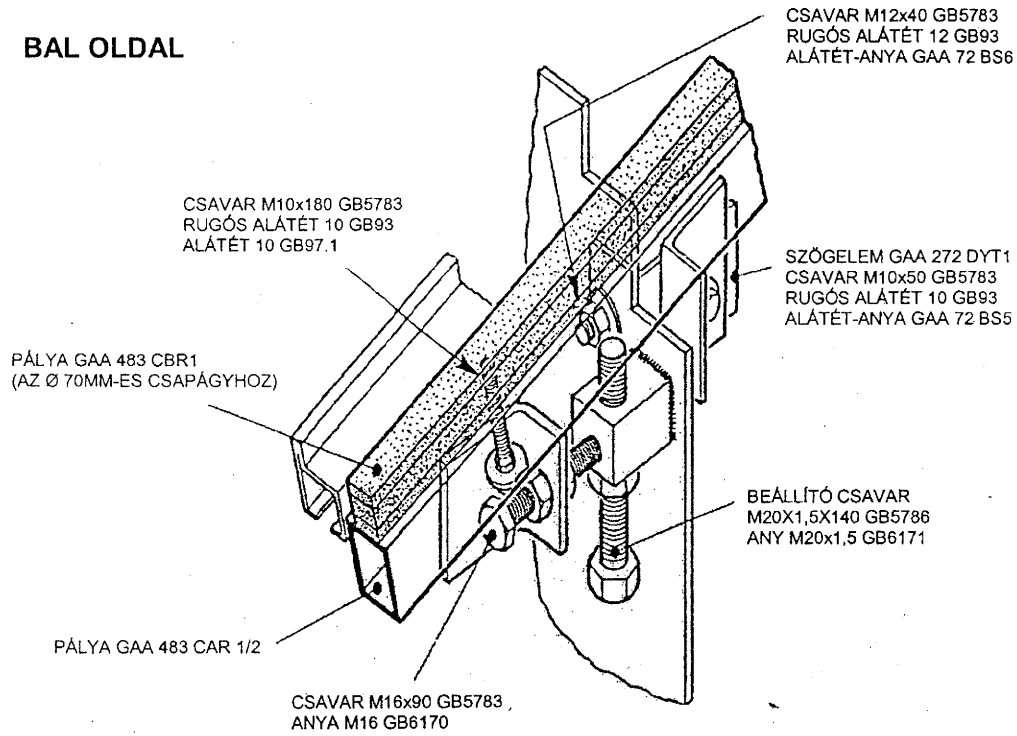
A működtető himba pontos cikkszám: GO2215J5. A hajtásszabályzó szűrőbetétjét a komponens katalógusból nem tudjuk meghatározni. A kereskedelmi forgalomban lévő G4-es típusú szűrőbetétet használjuk. A válaszukhoz mellékelten megküldjük a hivatkozott alkatrészek komponens katalógusban szereplő ábráit és jelöléseit.

KOMPONENSKATALÓGUS

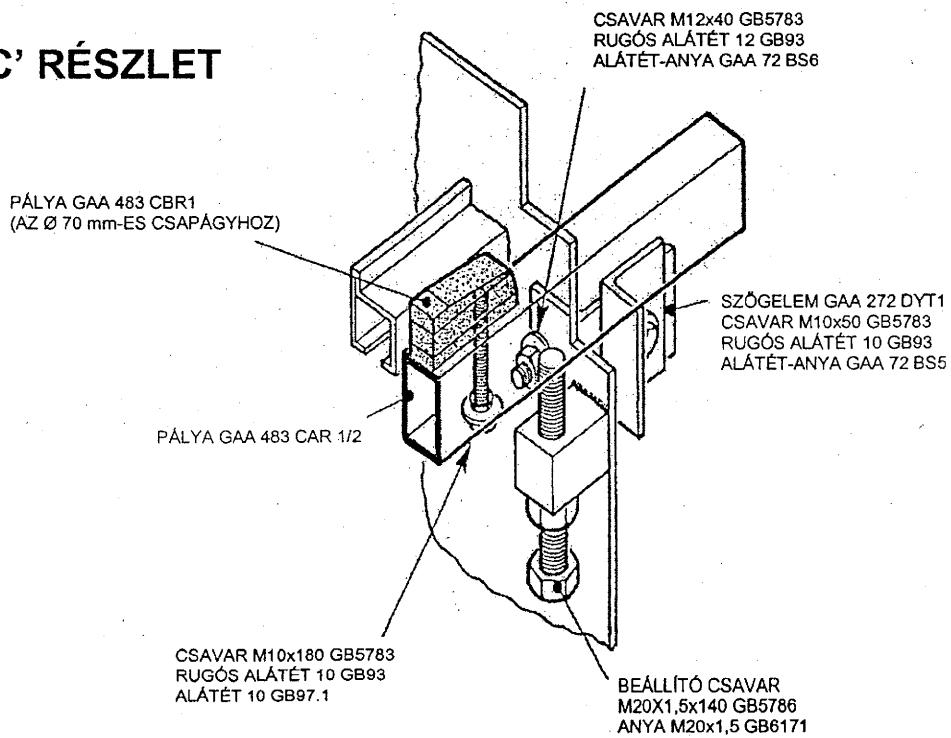
3.6.2. RÉSZLETEK, TEHERMENTESÍTŐ PÁLYA

'B' RÉSZLET

BAL OLDAL



'C' RÉSZLET

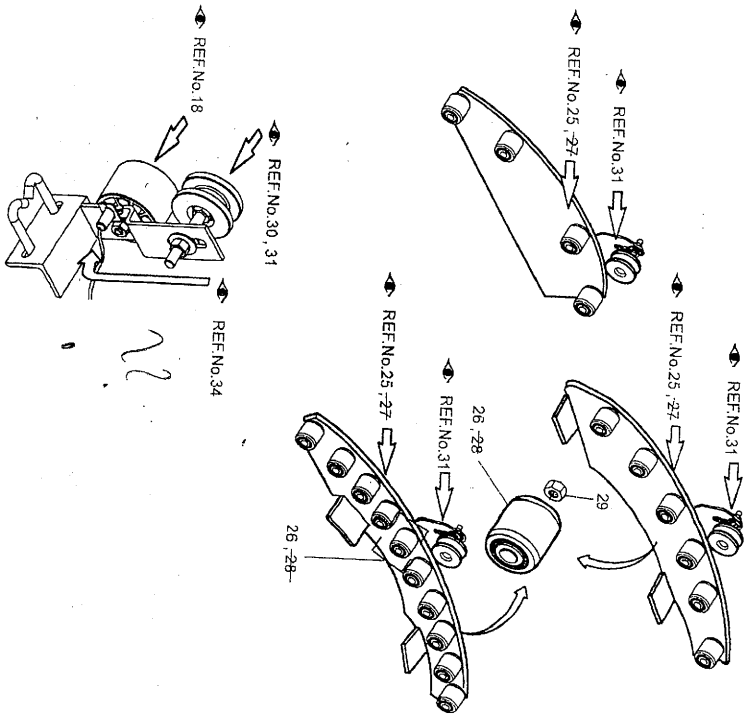


Fejzet-
szám

- 1
- 2
- 3
- 4
- 5
- 6
- 7
- 8
- 9
- 10
- 11

Escalator 513NPE Handrail Drive

55-GAA26180J

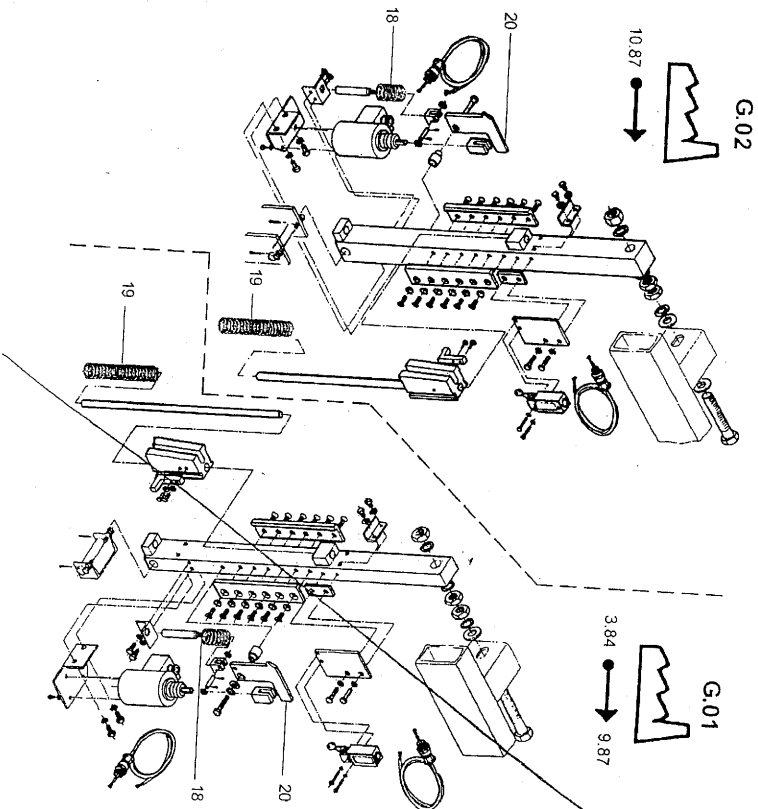


REF.No.	PART No.	DESCRIPTION
25	GAA26180J	Handrail Drive Assembly
25	G0456BG10	Roller, indoor/outdoor
26	G0456BG11	Roller, indoor/outdoor
27	G0456BG12	Roller, indoor/outdoor, Material: Brass
28	G0456BG13	Roller, outdoor
29	GAA456BG12	Roller, outdoor
30	G0456BG13	Roller, outdoor, Material: Brass
31	Hex Nut, ISO 4032 - M10 - 8 - ZN (38475)	

Copyright © Otis Elevator Co., 2002

51-G09704BX

Escalator 510 / 513NPE/MPE
Auxiliary Brake



VINTAGE		
No.	G.02	
PART No.		
18	GO90BD1	Spring
19	GO90BH2	Spring
20	GO2215J5	Lever &
DESCRIPTION		